

VODOLEY

Ponorná odstředivá ČERPADLA

řady BCPE 0,32

Pro domácí hlubinné vrty, studně a nádrže

PROČ ČERPADLA VODOLEY BCPE 0,32

- Jednoduchá pro instalaci a zprovoznění
- V případě správného používání plně bezúdržbová
- Dlouhá životnost
- Výrobce s více než 20letou praxí v oboru ponorných čerpadel
- Velice dobrý poměr cena/výkon
- Vyrobená výhradně z evropských materiálů a komponentů
- Zajištěný záruční a pozáruční servis



Závislosti objemu čerpané vody na dopravní výšce – čerpadlo BCPE 0,32

Pracovní průtoky Q_{prac}

Typ čerpadla	Výtlač		m ³ /h l/min l/sec	Pracovní průtoky Q_{prac}			
	H _{nom} m	H _{max} m		0,6	0,9	1,2	1,8
				10	15	20	30
BCPE - 0,32-140	140	200	Pracovní výška H m	165	151	140	105
BCPE - 0,32-120	120	160		139	129	120	91
BCPE - 0,32-100	100	150		120	109	100	84
BCPE - 0,32-80	80	120		97	88	80	65
BCPE - 0,32-63	63	90		76	70	63	50
BCPE - 0,32-50	50	75		61	56	50	35
BCPE - 0,32-40	40	60		51	46	40	27
BCPE - 0,32-32	32	47		40	35	32	22
BCPE - 0,32-25	25	36		31	27	25	16

Generální dovozce čerpadel Vodoley

APPM trade, s.r.o., Ke Dvoru 778/2, 160 00 Praha 6, Vokovice – obchod@appmtrade.cz

Centrální sklad: Luleč 380, 683 03 Luleč, Tel. +420 517 353 710, Fax +420 517 353 751 – info@vodoley.cz

www.vodoley.cz

Kdy zvolit Vodoley BCPE 0,32

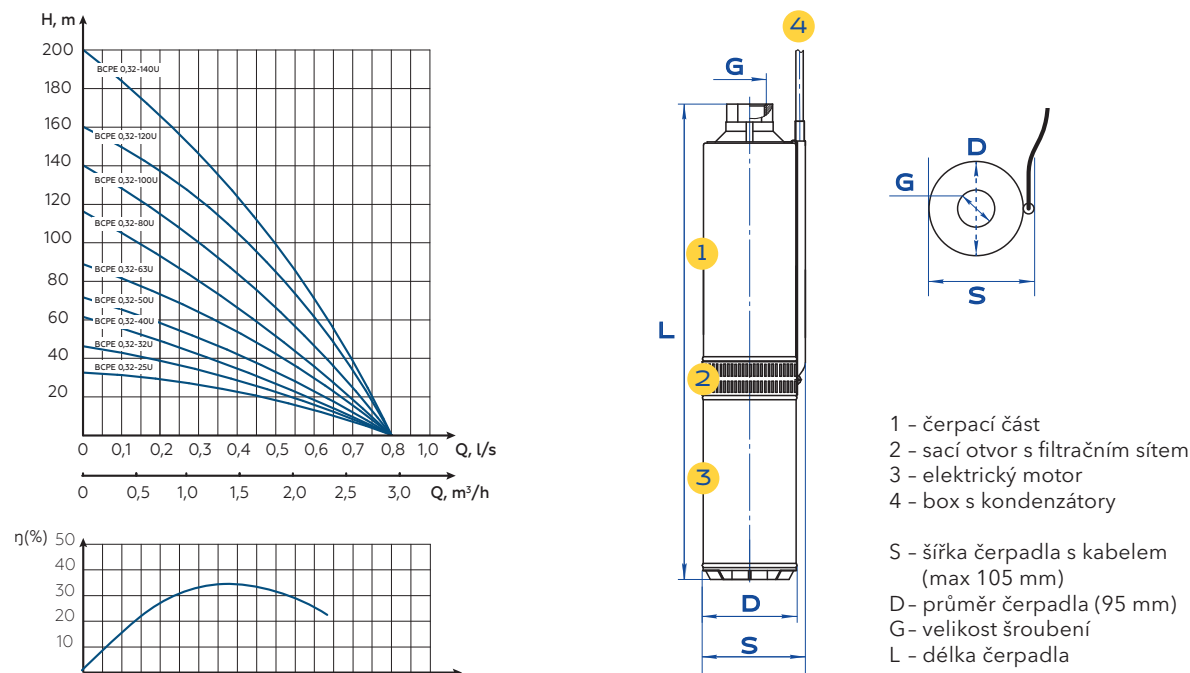
- pro čerpání pitné vody do teploty 35 °C
- pro čerpání z hlubinných vrtů, studní nebo nádrží s malým (se slabým) přítokem vody
- s pracovním průtokem 0,32 l/s = 1,2 m³/hod je vhodné pro zásobování chat a rodinných domů pitnou vodou

Technická specifikace

- optimální čerpací výkon od 1 do 2 m³/hod
- malý průměr čerpadel umožňuje jejich umístění i do úzkých vrtů (min. Ø vrtu 110 mm)
- napětí 230 ± 23 V, frekvence sítě 50 Hz
- pozor: nejsou určena k čerpání kontaminovaných, alkalických či kyselých kapalin

BCPE 0,32	25U	32U	40U	50U	63U	80U	100U	120U	140U
Celkový tlak při nominálním objemovém průtoku, H nom, mQ nom = 0,32 l/s (1,2 m ³ /h)	25	32	40	50	63	80	100	120	140
Maximální objemový průtok, Q max, l/s (m ³ /h)	0,8 l/s = 3,0 m ³ /hod								
Maximální výtlač, Hmax (m)	36	47	60	75	90	120	150	160	200
Nominální spotřeba energie (W)	440	500	680	900	1000	1290	1600	1950	2500
Spotřeba proudu (A)	2	2,3	3,1	4,2	4,5	6,1	7,3	8,8	12,9
Kapacita kondenzátoru s napětím 400 V (µF)	14	16	20	24	32	44	44	64	74
Hmotnost, brutto (kg)	9,1	10,7	13	15	18,8	23,5	26,5	36,2	46
Průměr čerpadla (mm), D	95								
Šířka čerpadla s kabelem (mm), S	105								
Délka čerpadla (mm), L	394	432	490	530	588	690	748	890	985
Velikost šroubení ("), G	G1								
Typ teplotního spínače	S01.095.05.0070/0150			S05.095.05.0070/0150			S06.095.05.0070/150		
Maximální proud teplotního spínače (A)	2,5			6,3			10		
Maximální hloubka ponoru čerpadla (m)	30								
Maximální množství pevných částic (g/m ³)	200								

Vzhledem k možným inovacím, směřujícím ke zlepšení výrobku, jsou možné změny konstrukce, které nejsou zohledněny v tomto letáku.



Bezúdržbovost a bezpečnost

Čerpadlo splňuje veškeré bezpečnostní předpisy, je certifikováno ve Strojírenském zkušebním ústavu v Brně a je možné jej používat v souladu s návodem k obsluze. Čerpadlo má vlastní hygienický certifikát, který potvrzuje užití čerpadla pro pitnou vodu. Pokud je čerpadlo užíváno v souladu s návodem k obsluze, nevyžaduje údržbu po celou dobu jeho životnosti.