

# Ponorná ČERPADLA

## řady BCPEU 0,32

Pro domácí hlubinné vrty,  
studně a nádrže

### PROČ ČERPADLA VODOLEY BCPEU 0,5

- Jednoduchá pro instalaci a zprovoznění
- V případě správného používání plně bezúdržbová
- Dlouhá životnost
- Výrobce s více než 20letou praxí v oboru ponorných čerpadel
- Velice dobrý poměr cena/výkon
- Vyrobená výhradně z evropských materiálů a komponentů
- Zajištěný záruční a pozáruční servis



Závislosti objemu čerpané vody na dopravní výšce – čerpadlo BCPEU 0,32

Pracovní průtoky  $Q_{prac}$

Typ čerpadla	Výtlačk		m <sup>3</sup> /h	Pracovní průtoky $Q_{prac}$			
	H <sub>nom</sub> m	H <sub>max</sub> m		0,6	0,9	1,2	1,8
				l/min	10	15	20
				0,17	0,25	0,32	0,5
BCPEU - 0,32-63	63	90	Pracovní výška H m	74	69	63	42
BCPEU - 0,32-50	50	75		60	55	50	33
BCPEU - 0,32-40	40	60		51	44	40	27
BCPEU - 0,32-32	32	47		38	35	32	21
BCPEU - 0,32-25	25	36		30	28	25	17

#### Generální dovozce čerpadel Vodoley

APPM trade, s.r.o., Ke Dvoru 778/2, 160 00 Praha 6, Vokovice – obchod@appmtrade.cz  
Centrální sklad: Luleč 380, 683 03 Luleč, Tel. +420 517 353 710, Fax +420 517 353 751 – info@vodoley.cz

## Kdy zvolit Vodoley BCPEU 0,32

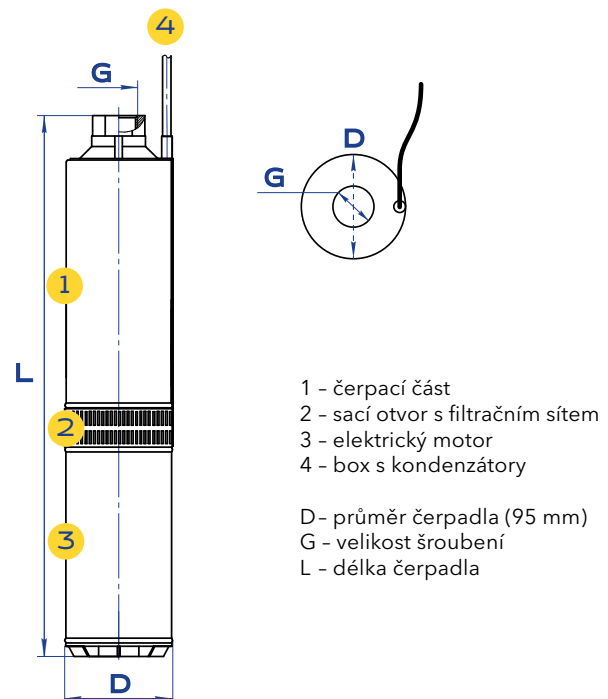
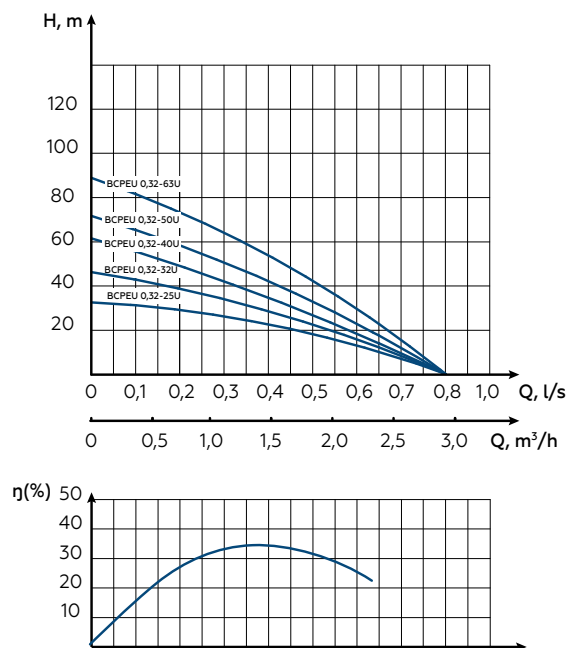
- pro čerpání pitné vody do teploty 35 °C
- pro čerpání vody z hlubinných vrtů, studní nebo nádrží
- s pracovním průtokem 0,32 l/s = 1,2 m<sup>3</sup>/hod je vhodné pro zásobování chat a rodinných domů pitnou vodou

## Technická specifikace

- optimální čerpací výkon od 1 do 2 m<sup>3</sup>/hod
- malý průměr čerpadel umožňuje jejich umístění i do úzkých vrtů (min. Ø vrtu 105 mm)
- napětí 230 ± 23 V, frekvence sítě 50 Hz
- pozor: nejsou určena k čerpání kontaminovaných, alkalických či kyselých kapalin

BCPEU 0,32	25U	32U	40U	50U	63U
Celkový tlak při nominálním objemovém průtoku, H nom, mQ nom = 0,32 l/s (1,2 m <sup>3</sup> /h)	25	32	40	50	63
Maximální objemový průtok, Q max, l/s (m <sup>3</sup> /h)	0,8 l/s = 3,0 m <sup>3</sup> /hod				
Maximální výtlak, Hmax (m)	36	47	60	75	90
Nominální spotřeba energie (W)	440	480	580	780	820
Spotřeba proudu (A)	2	2,2	2,6	4,0	4,5
Kapacita kondenzátoru s napětím 400 V (µF)	14	16	20	24	32
Hmotnost, brutto (kg)	9,2	11	12,4	14,6	17,1
Průměr čerpadla (mm), <b>D</b>	95				
Délka čerpadla (mm), <b>L</b>	424	480	502	575	660
Velikost šroubení ("), <b>G</b>	G1				
Typ teplotního spínače	S01.095.05.0070/0150		S05.095.05.0070/0150		
Maximální proud teplotního spínače (A)	2,5		6,3		
Maximální hloubka ponoru čerpadla (m)	30				
Maximální množství pevných částic (g/m <sup>3</sup> )	200				

Vzhledem k možným inovacím, směřujícím ke zlepšení výrobku, jsou možné změny konstrukce, které nejsou zohledněny v tomto letáku.



## Bezúdržbovost a bezpečnost

Čerpadlo splňuje veškeré bezpečnostní předpisy, je certifikováno ve Strojírenském zkušebním ústavu v Brně a je možné jej používat v souladu s návodem k obsluze. Čerpadlo má vlastní hygienický certifikát, který potvrzuje užití čerpadla pro pitnou vodu. Pokud je čerpadlo užíváno v souladu s návodem k obsluze, nevyžaduje údržbu po celou dobu jeho životnosti.