

# Ponorná ČERPADLA

## řady BCPEU 0,5

Pro vrty s malým přítokem vody

### PROČ ČERPADLA VODOLEY BCPEU 0,5

- Jednoduchá pro instalaci a zprovoznění
- V případě správného používání plně bezúdržbová
- Dlouhá životnost
- Výrobce s více než 20letou praxí v oboru ponorných čerpadel
- Velice dobrý poměr cena/výkon
- Vyrobena výhradně z evropských materiálů a komponentů
- Zajištěný záručná a pozáruční servis



Závislosti objemu čerpané vody na dopravní výšce - čerpadlo BCPEU 0,5			Pracovní průtoky $Q_{prac}$				
Typ čerpadla	Výtlačk		m <sup>3</sup> /h	0,9	1,2	<b>1,8</b>	2,4
	H <sub>nom</sub> m	H <sub>max</sub> m	l/min	15	20	<b>30</b>	40
			l/sec	0,25	0,33	<b>0.5</b>	0.66
BCPEU - 0,5-63	63	85	Pracovní výška H m	90	84	80	70
BCPEU - 0,5-50	50	75		73	68	63	57
BCPEU - 0,5-40	40	55		41	38	32	30
BCPEU - 0,5-32	32	47		32	29	25	22
BCPEU - 0,5-25	25	35		24	21	16	14
BCPEU - 0,5-16	16	26		15	14	12	11

Generální dovozce čerpadel Vodoley

APPM trade, s.r.o., Ke Dvoru 778/2, 160 00 Praha 6, Vokovice – obchod@appmtrade.cz  
Centrální sklad: Luleč 380, 683 03 Luleč, Tel. +420 517 353 710, Fax +420 517 353 751 – info@vodoley.cz

[www.vodoley.cz](http://www.vodoley.cz)

## Kdy zvolit Vodoley BCPEU 0,5

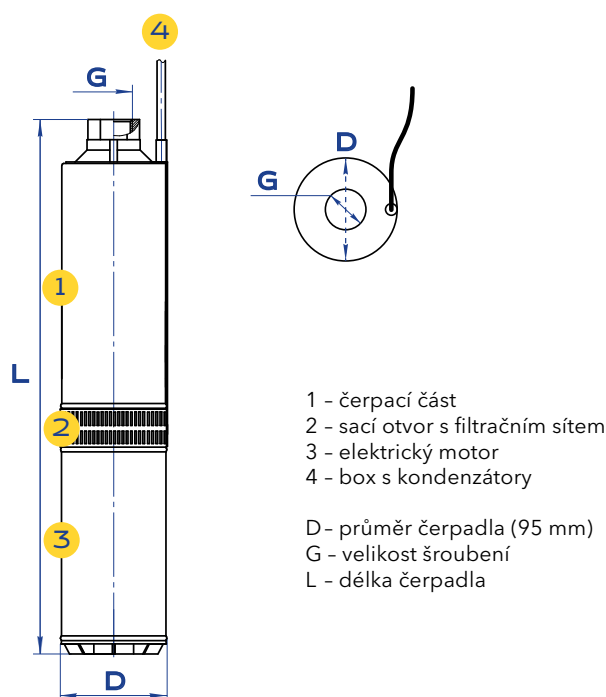
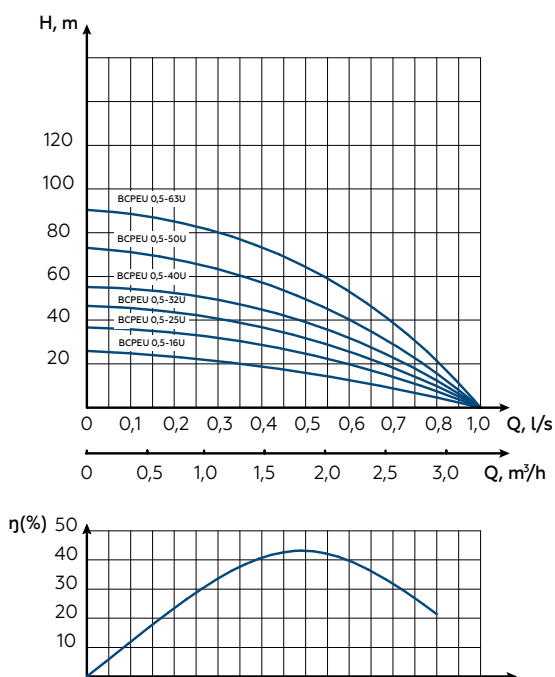
- pro čerpání pitné vody do teploty 35 °C
- pro čerpání vody z hlubinných vrtů, studní nebo nádrží
- s pracovním průtokem 0,5 l/s = 1,8 m<sup>3</sup>/h je vhodné pro zásobování chat a rodinných domů, včetně zalévání menších zahrad a napouštění menších bazénů

## Technická specifikace

- optimální čerpací výkon od 1,5 do 2,5 m<sup>3</sup>/hod
- malý průměr čerpadel umožňuje jejich umístění i do úzkých vrtů (min. Ø vrtu 105 mm)
- napětí 230 ± 23 V, frekvence sítě 50 Hz
- pozor: nejsou určena k čerpání kontaminovaných, alkalických či kyselých kapalin

BCPEU 0,5	16U	25U	32U	40U	50U	63U
Celkový tlak při nominálním objemovém průtoku, H nom, mQ nom = 0,5 l/s (1,8 m <sup>3</sup> /h)	16	25	32	40	50	63
Maximální objemový průtok, Q max, l/s (m <sup>3</sup> /h)	1 l/s = 3,6 m <sup>3</sup> /hod					
Maximální výtlač, Hmax (m)	25	35	44	54	70	85
Nominální spotřeba energie (W)	400	550	650	720	970	1270
Spotřeba proudu (A)	1,8	2,5	3	3,3	4,4	5,7
Kapacita kondenzátoru s napětím 400 V (μF)	14	16	20	24	32	40
Hmotnost, brutto (kg)	8,2	10	11,6	13,2	15,5	18,9
Průměr čerpadla (mm), <b>D</b>	95					
Délka čerpadla (mm), <b>L</b>	358	392	451	470	528	613
Velikost šroubení ("), <b>G</b>	G1					
Typ teplotního spínače	S01.095.05.0070/0150		S05.095.05.0070/0150			
Maximální proud teplotního spínače (A)	2,5		6,3			
Maximální hloubka ponoru čerpadla (m)	30					
Maximální množství pevných částic (g/m <sup>3</sup> )	200					

Vzhledem k možným inovacím, směřujícím ke zlepšení výrobku, jsou možné změny konstrukce, které nejsou zohledněny v tomto letáku.



## Bezúdržbovost a bezpečnost

Čerpadlo splňuje veškeré bezpečnostní předpisy, je certifikováno ve Strojírenském zkušebním ústavu v Brně a je možné jej používat v souladu s návodem k obsluze. Čerpadlo má vlastní hygienický certifikát, který potvrzuje užití čerpadla pro pitnou vodu. Pokud je čerpadlo užíváno v souladu s návodem k obsluze, nevyžaduje údržbu po celou dobu jeho životnosti.